

**TRABZON
MESLEKİ VE TEKNİK
ANADOLU LİSESİ**



**METAL TEKNOLOJİSİ
ALANI**

METAL TEKNOLOJİSİ ALANI

GELECEĞİN MESLEKLERİ

AMACIMIZ

**Ahlaki erdemliliklere sahip
Milli ve Manevi degerlere baęlı
Mesleki yeterlikleri kazanmıř
Bilimsel ve teknolojik donanımlı
Sektörün ihtiyaçlarını karřılayacak
Baęımsız iř yapabilecek kararlılıkta
Nitelikli meslek elemanları yetiřtirmektedir.**

**Metal Teknolojisi Alanından
Mezun Olan Öğrenciler**

**İşyeri Açma Belgesi
Meslek Lisesi Diploması
Almaya Hak Kazanırlar**

**Yükseköğretim programlarına
devam etmek isteyenler öğrenciler
şu bölümleri tercih edebilirler**

**İmalat Mühendisliği
Enerji Sistemleri Mühendisliği
Metalürji Malzeme Mühendisliği**

Makine
Metalurji
Mekatronik
Grafik Tasarım
Tarım Makineleri
Sondaj Teknolojisi
Kaynak Teknolojisi
Tahribatsız Muayene
Otomotiv Teknolojisi
Oto Boya ve Karoseri
Endüstriyel Kalıpçılık
Gemi Makineleri İşletme
İş Makineleri Operatörlüğü
Raylı Sistemler Makine Teknolojisi
Alternatif Enerji Kaynakları Teknolojisi
Elektrik Enerjisi Üretim, İletim ve Dağıtım
Tarımsal Ürünler Muhafaza ve Depolama Teknolojisi

Metal Teknolojisi Alanında

Kazanacađınız

Bilgi, Beceri

Yeterlikler Özetle Őunlardır

Teknik Resim

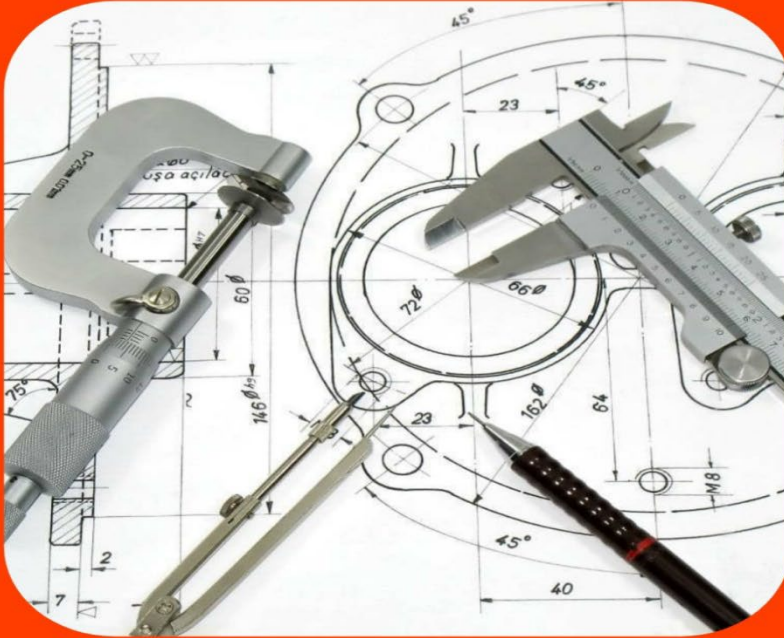
El Tesviyeciliđi

Temel El Becerileri

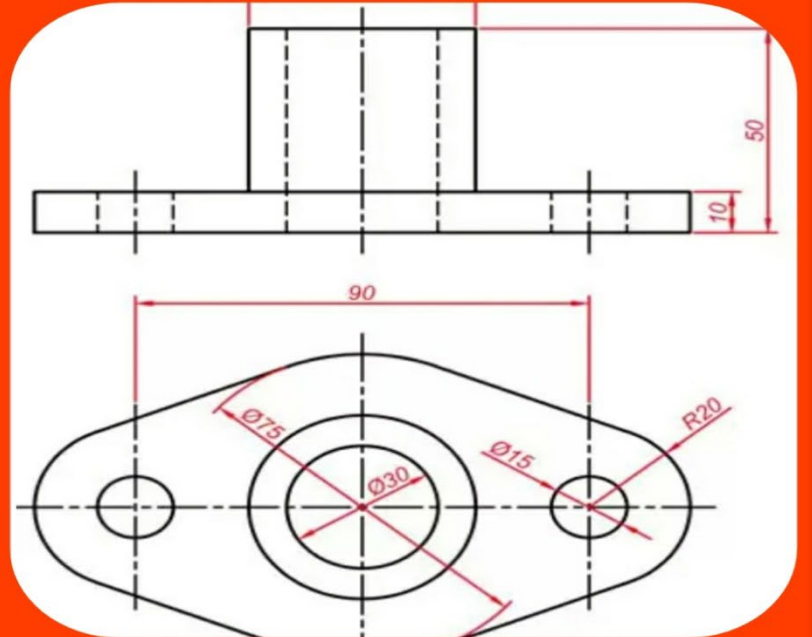
Alan İle İlgili Teknolojik Bilgiler

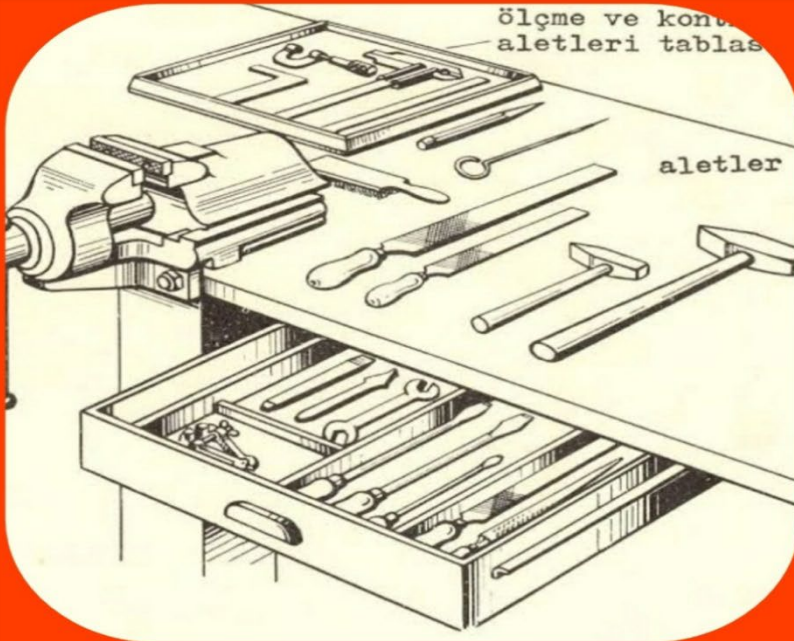
Tig Kaynađı
Tozaltı Kaynađı
Sert Lehimleme
MIG-MAG Kaynađı
Oksi-Gaz Kaynađı
Yumşak Lehimleme
Elektrik Ark Kaynađı
Elektrik Direnç Kaynađı
Modern Kaynak Teknolojileri

Isıl İşlemler
Demir Doğrama
Plastik Doğrama
Malzeme Muayene
Çelik Konstrüksiyon
Sıcak Şekillendirme
Soğuk Şekillendirme
Alüminyum Doğrama
Bilgisayar Destekli Tasarım

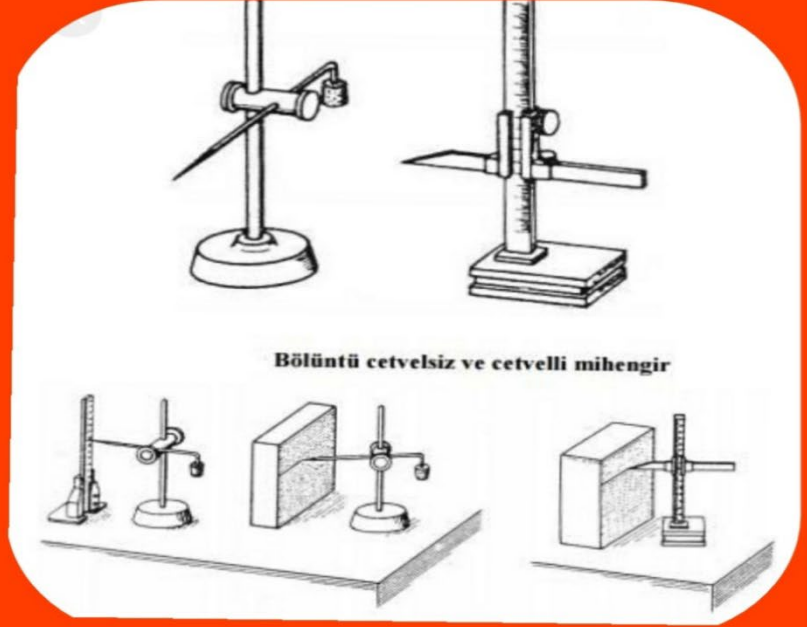
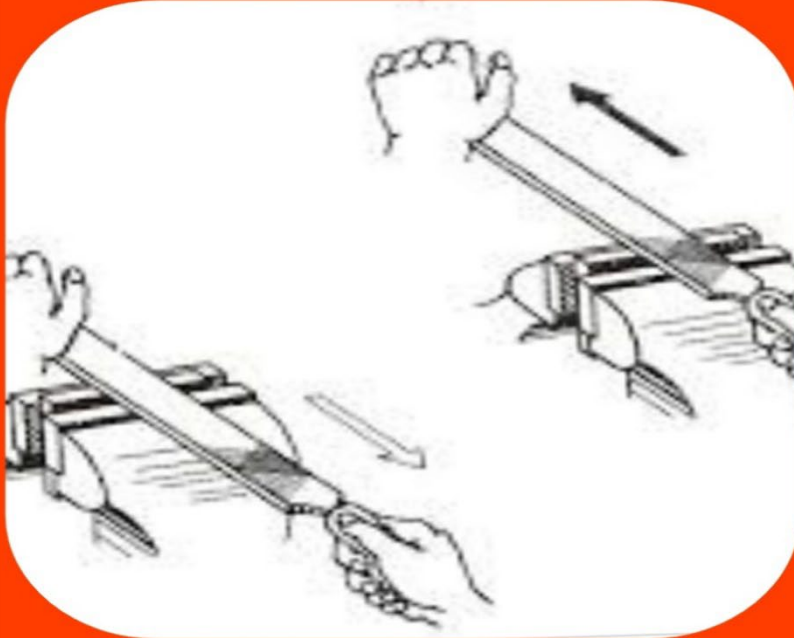


Teknik Resim





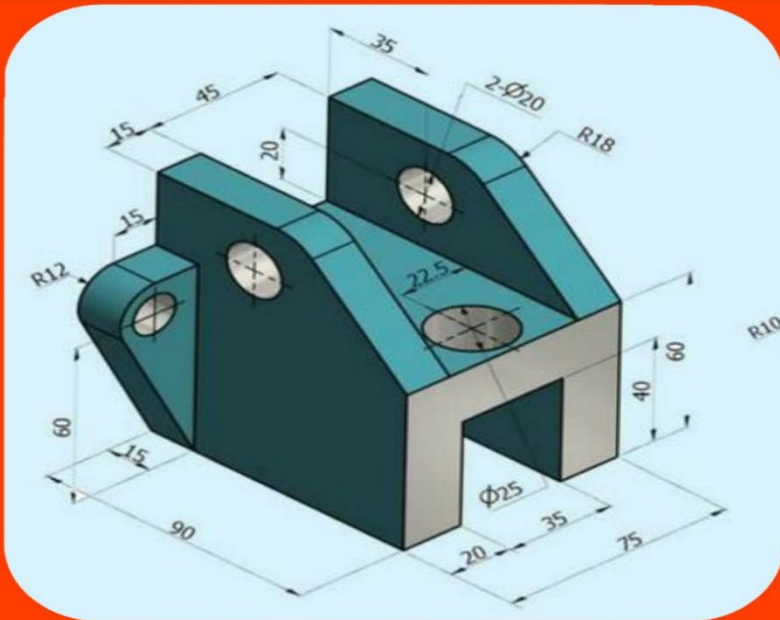
Temel El Tesviyeciliği



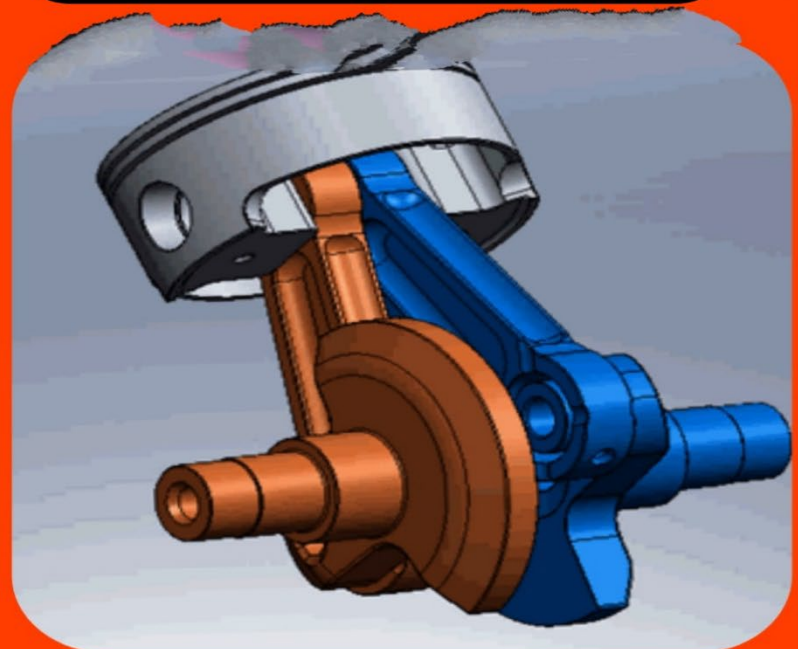
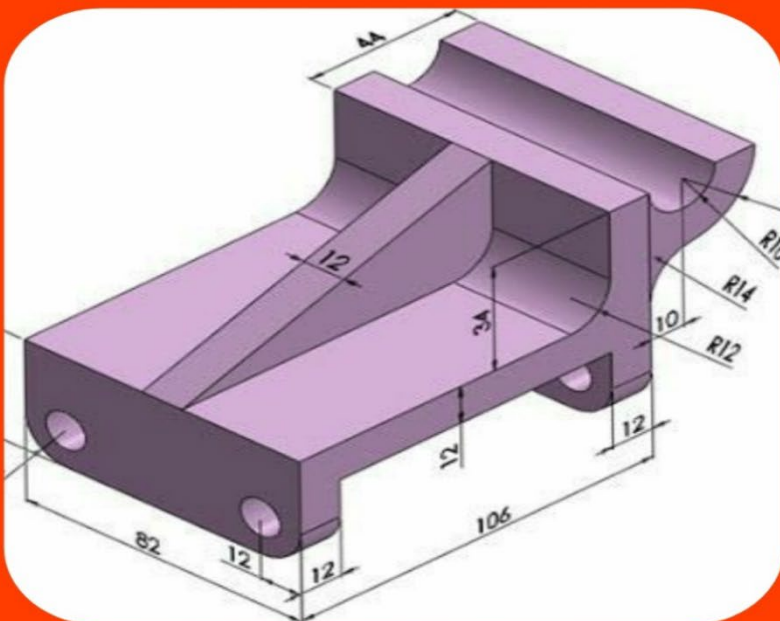


El Aletlerini Kullanma Becerisi





Bilgisayar Destekli Tasarım



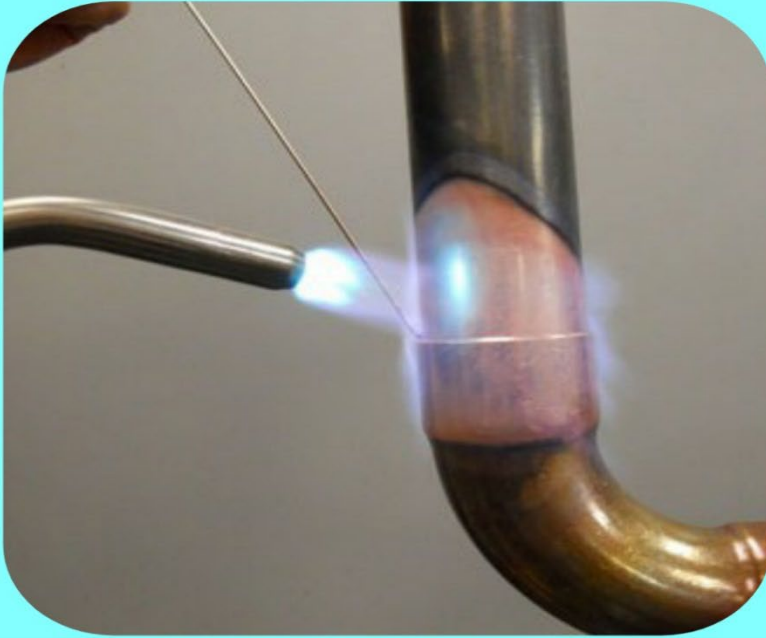


Elektrik Ark Kaynağı



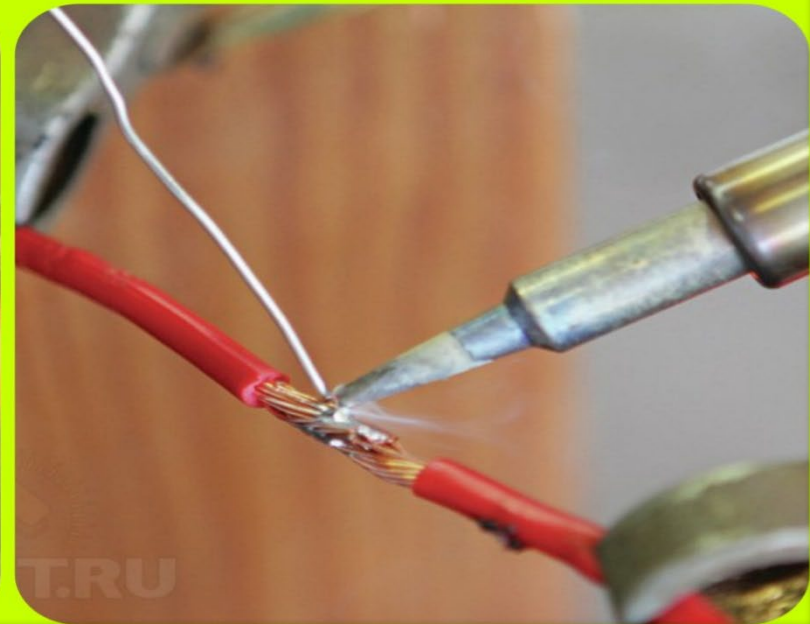


Oksi-Gaz Kaynađı



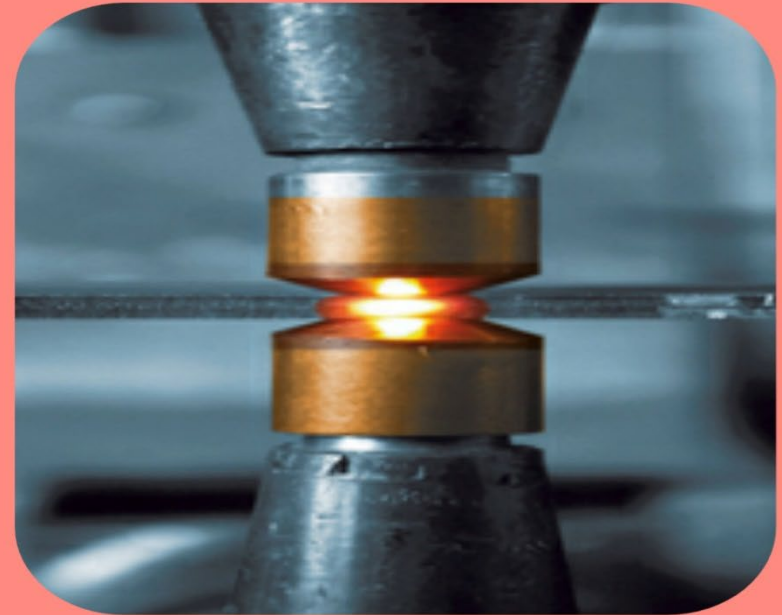
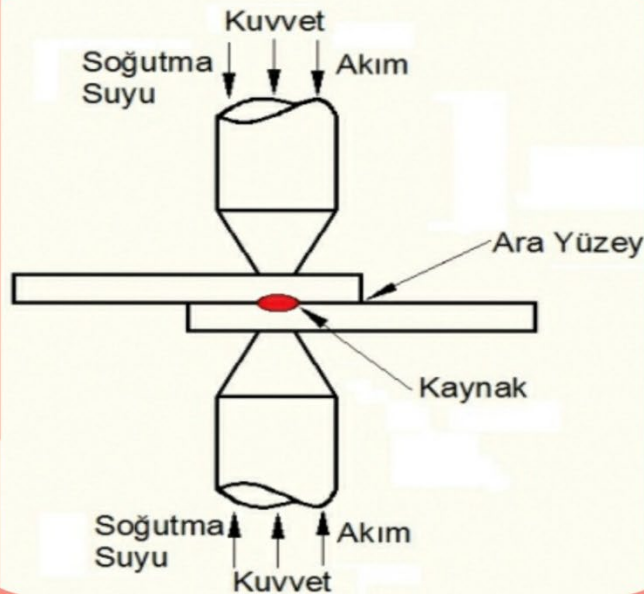
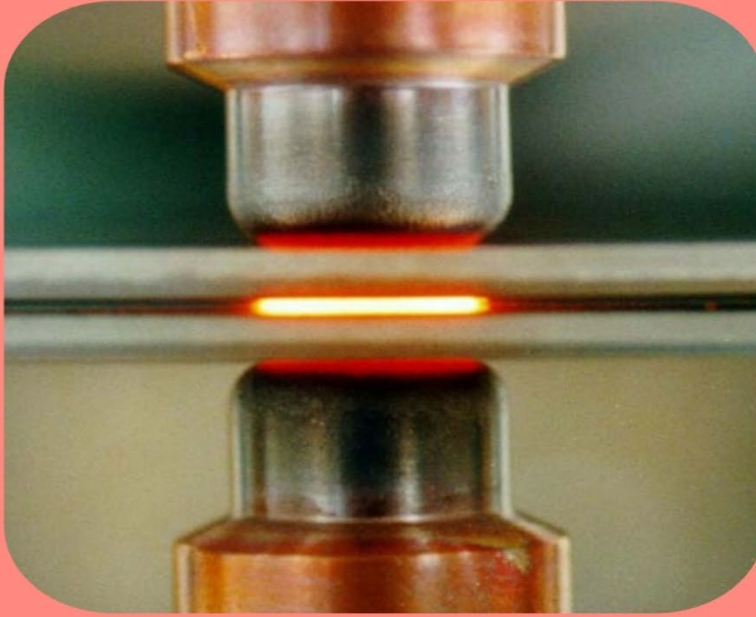


Sert Lehim
Yumşak Lehim



TRU

Elektrik Direnç (Punta) Kaynağı



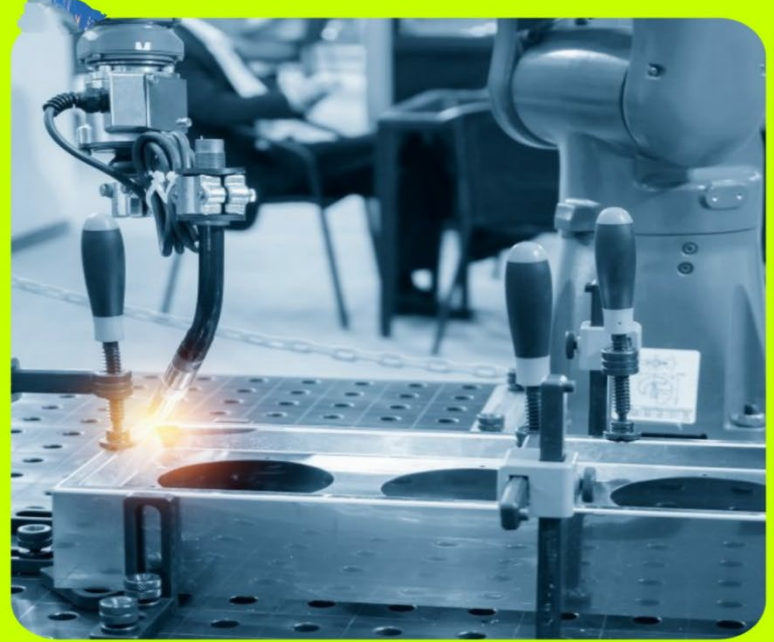


TIG Kaynak Teknolojisi





MIG-MAG Kaynak Teknolojisi



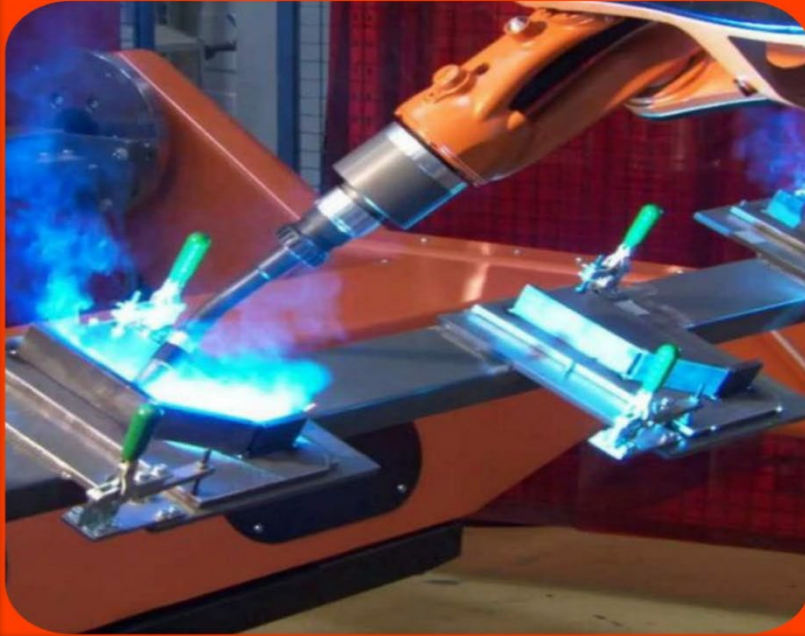


Tozaltı Kaynak Teknolojisi



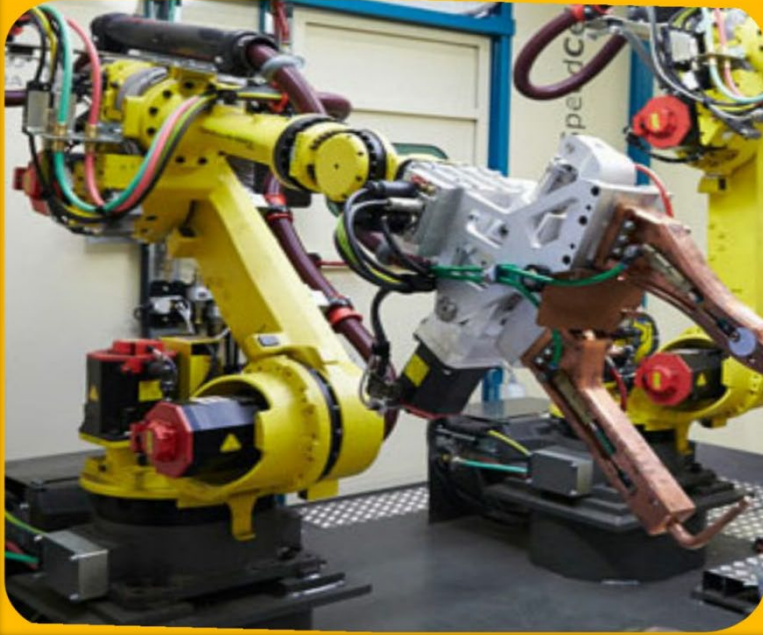


Lazer Kaynak Teknolojisi





Robot Kaynak Teknolojisi





Sıcak Şekillendirme





Şerit Testere
Tepsi Testere
Kombine Makasta
Kesme işlemleri





Sac Kesme İşlemleri





Eğme Bükme
Silindir Bükme
Delme Havşa Açma



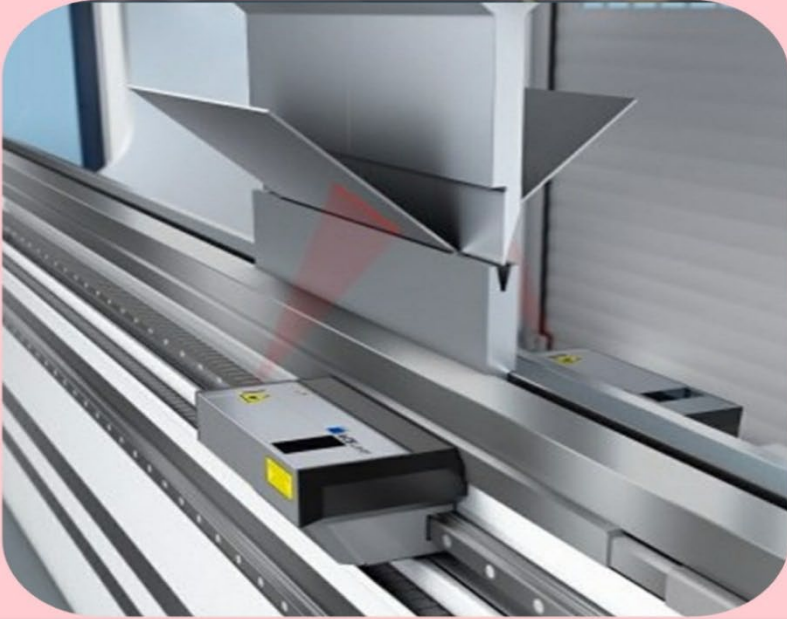


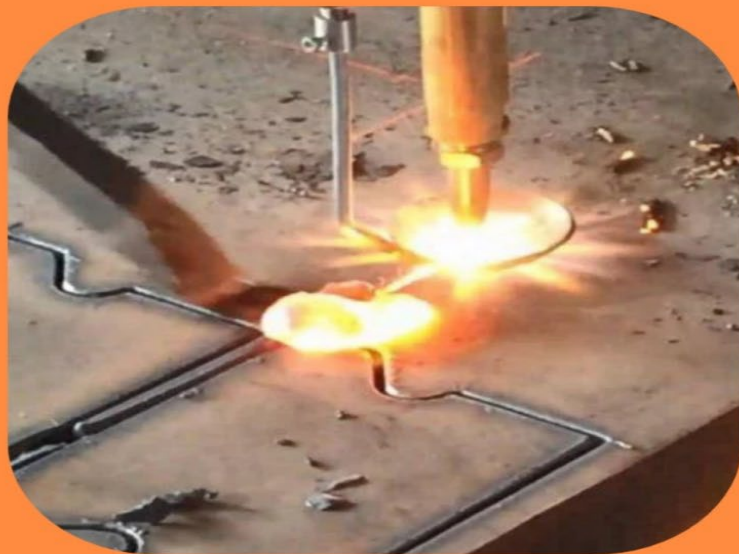
NC-CNC Mekanik Preslerde Çalışma



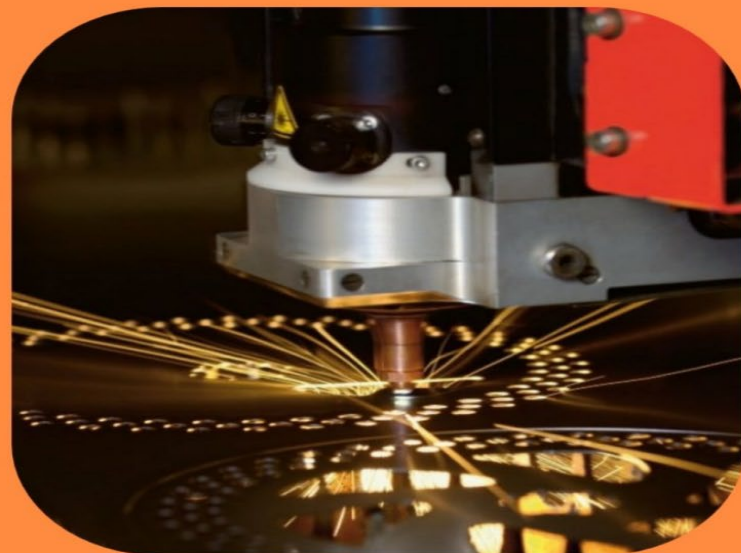


**NC-CNN
Mekanik
Preste Çalışma**





EI-NC-CNC
Oksi-Gaz
Lazer
Plazma Kesme





**Metal
Doğrama**

Metal Teknolojisi Alanından

Mezun Olanların Çalışabilecekleri

İş Alanları



Çelik Gemi Yapımı





Çelik Yat İmalatı

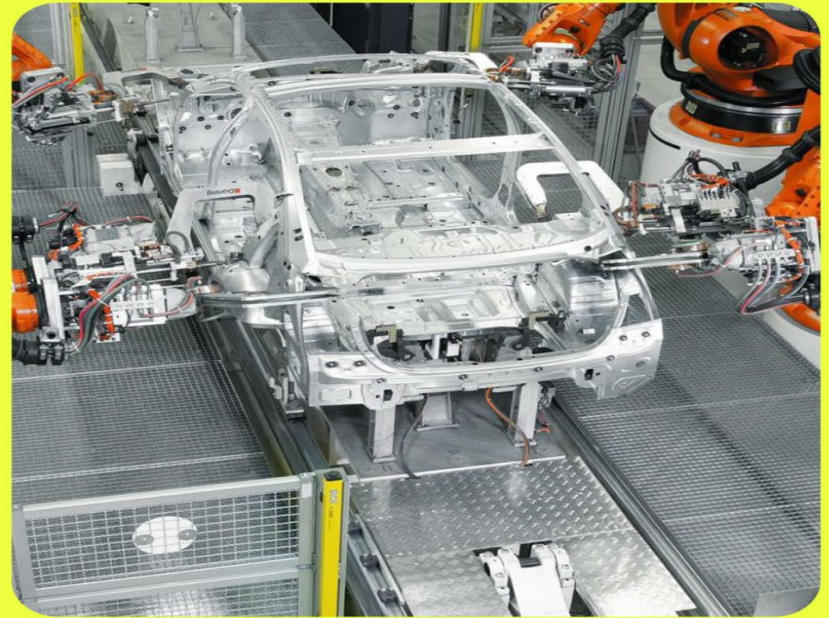
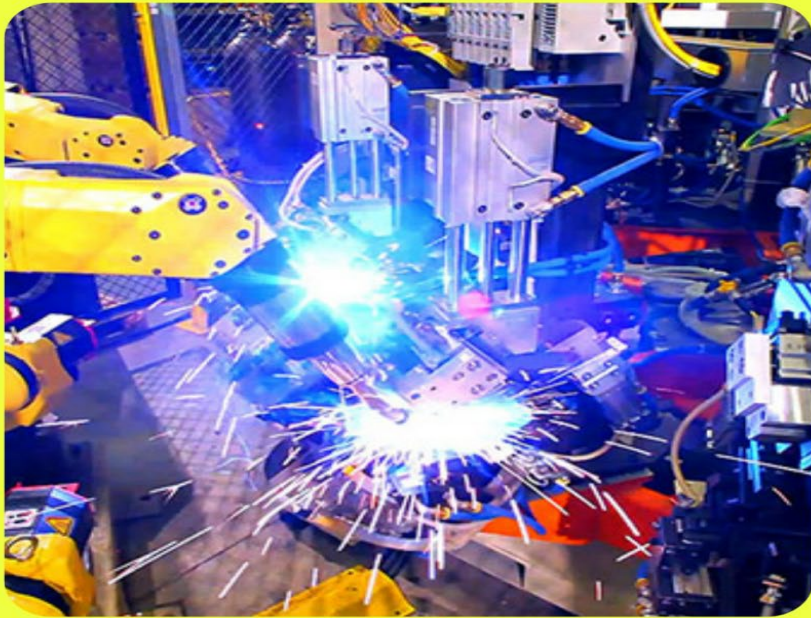


TCDD-YHT BAKIM ONARIM





Otomotiv Montaj Bakım Onarım





Demir Çelik Fabrikaları





Su Altı Kaynaçılığı





Karoser Tarım Aletleri Yapımı Bakım Onarım



Askeri Fabrikalar

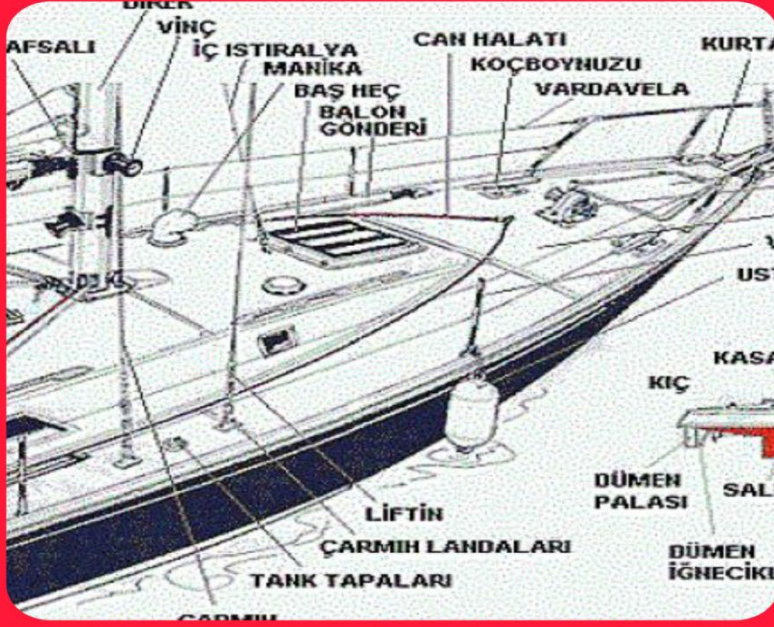




Savunma Sanayii



Sivil Askeri Denizcilik





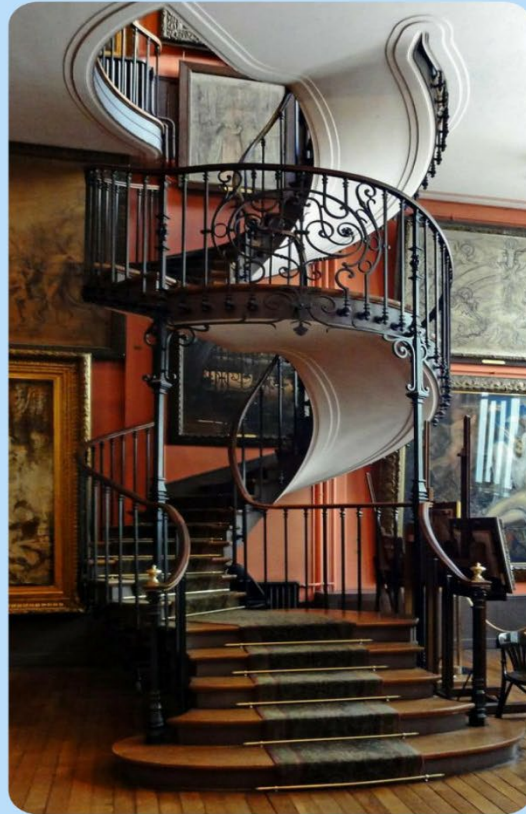
Doğalgaz Kaynakçılığı



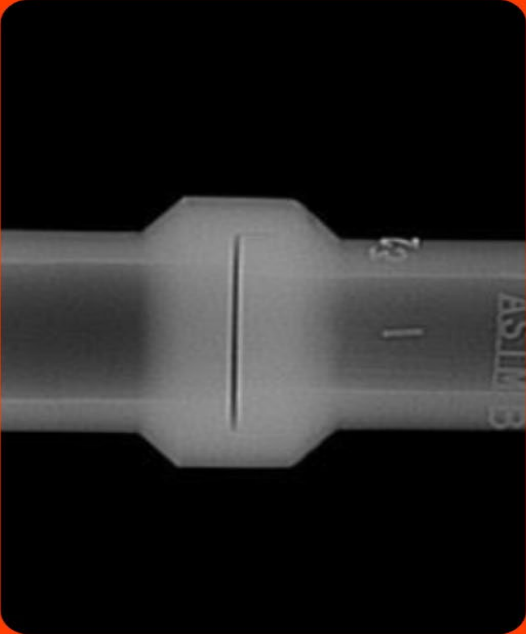


Çelik Konstrüksiyon





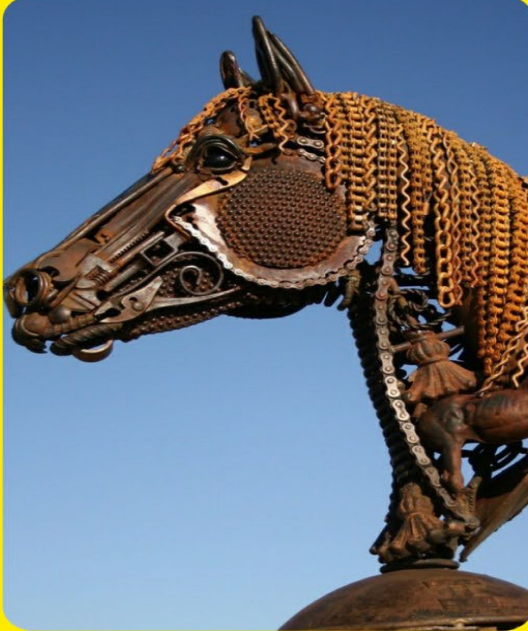
**Ferforje
tasarım**



**Malzeme
Muayene
Laboratuvarları**



**Özgün
Tasarımlar**



**Özgün
Tasarımlar**

**Burada sayamadığımız daha
Yüzlerce İş Kolu**

Bunlardan bazıları şöyledir

Barajlar
İnşaat Sektörü
Çay Fabrikaları
Kişisel İşletmeler
Çimento Fabrikaları
Beyaz Eşya Fabrikaları
Petrol Kimya Fabrikaları

.....

.....

Metal Teknolojisi Alanı
Sizleri Bekliyor

.....